

MONTEGROSSO

FABBRICATO IN ITALIA - MADE IN ITALY

MTG 007

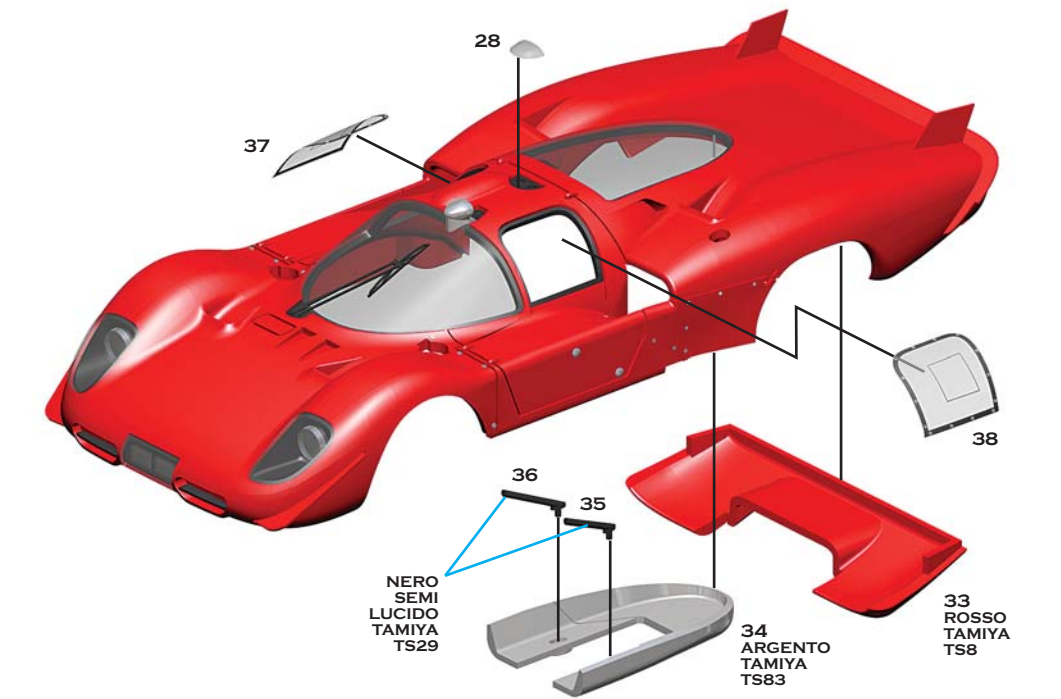
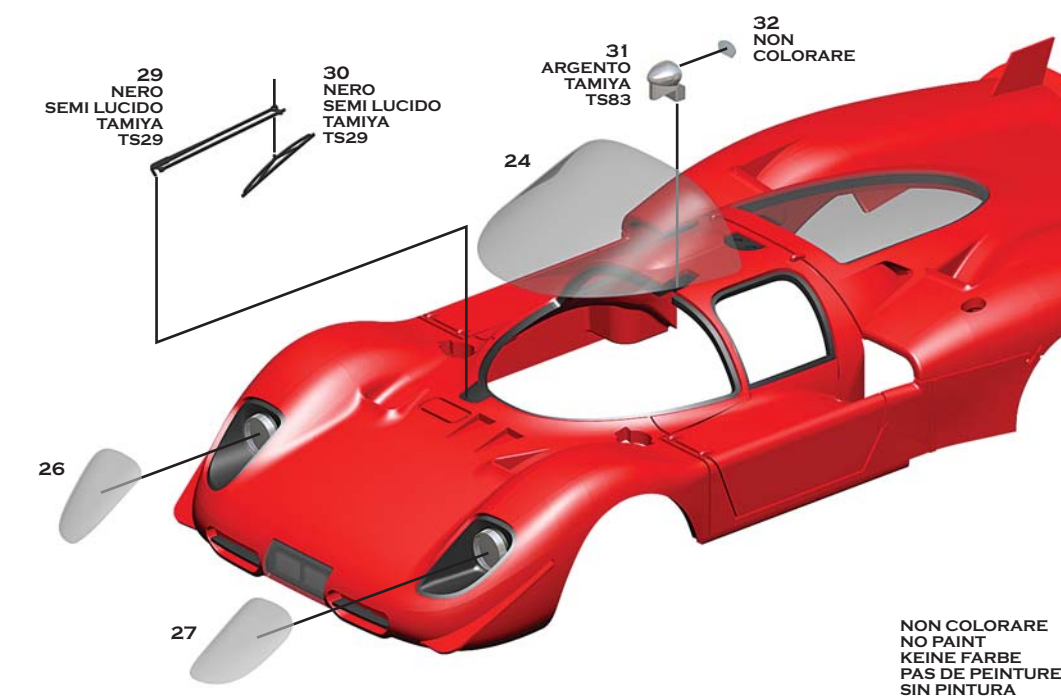
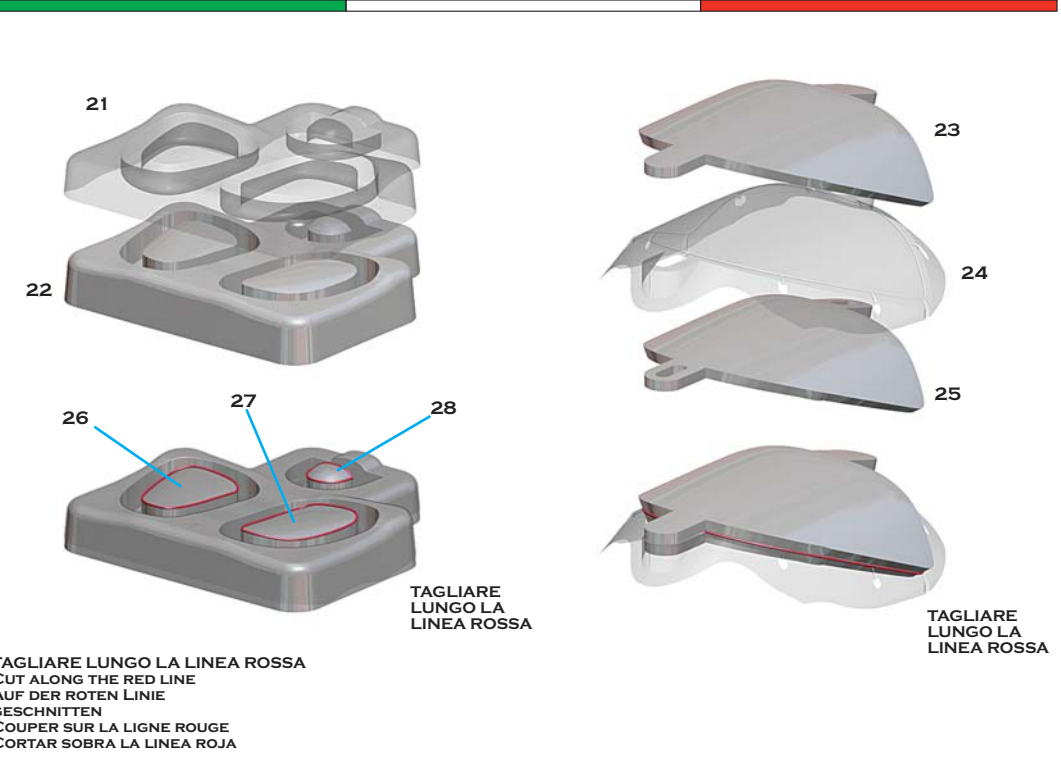
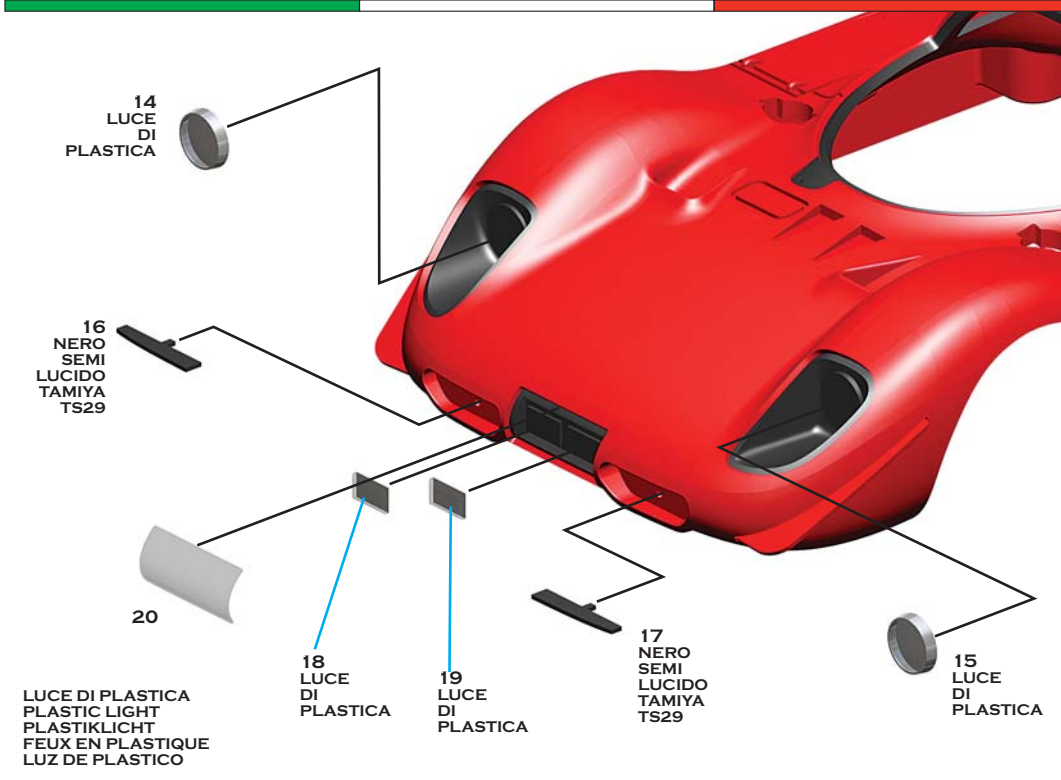
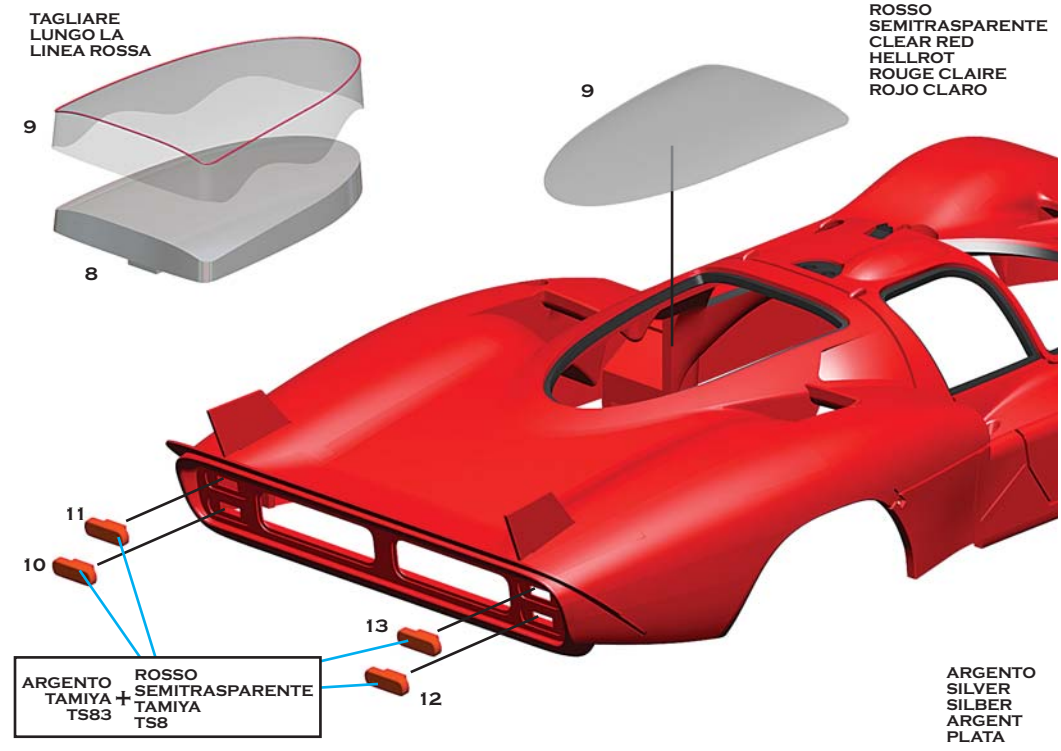
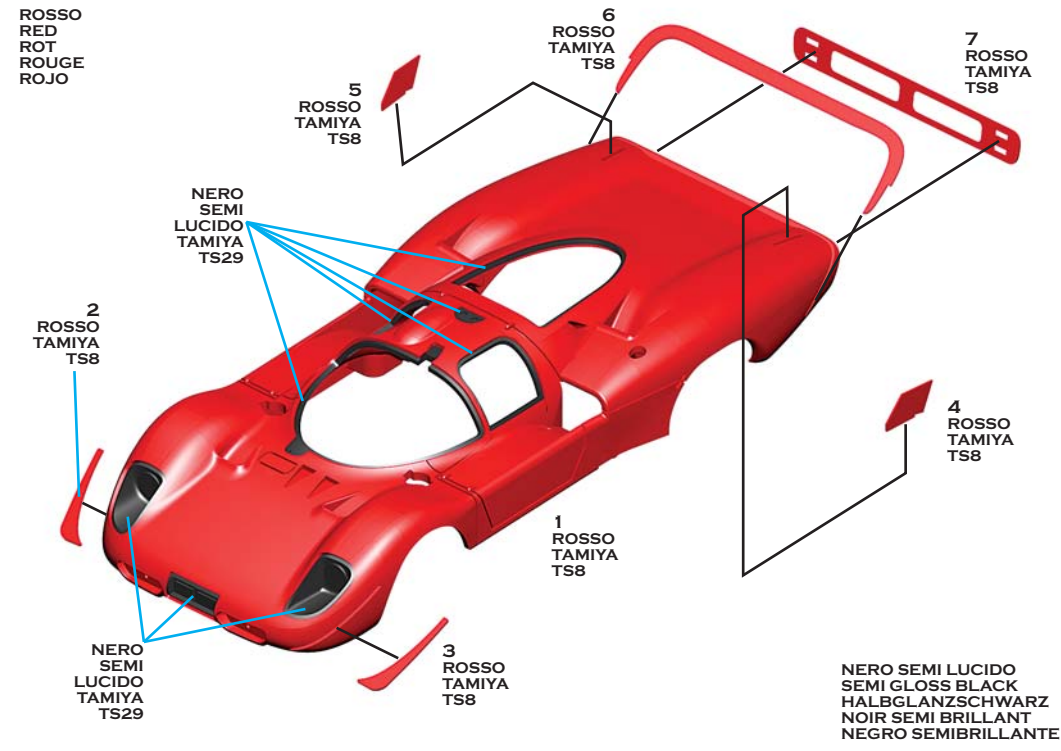
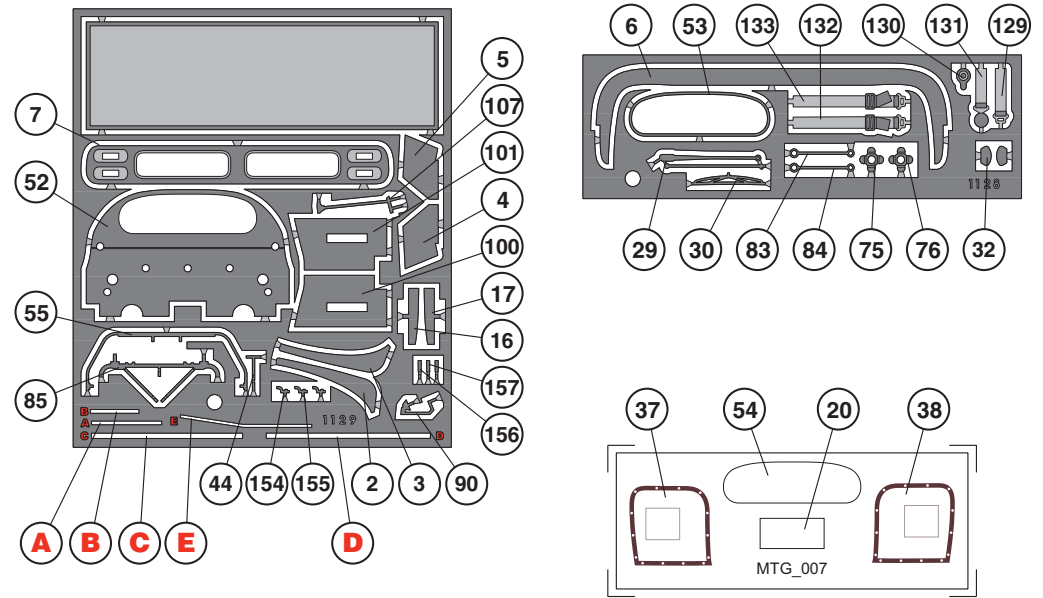
FERRARI 512 S "NART"

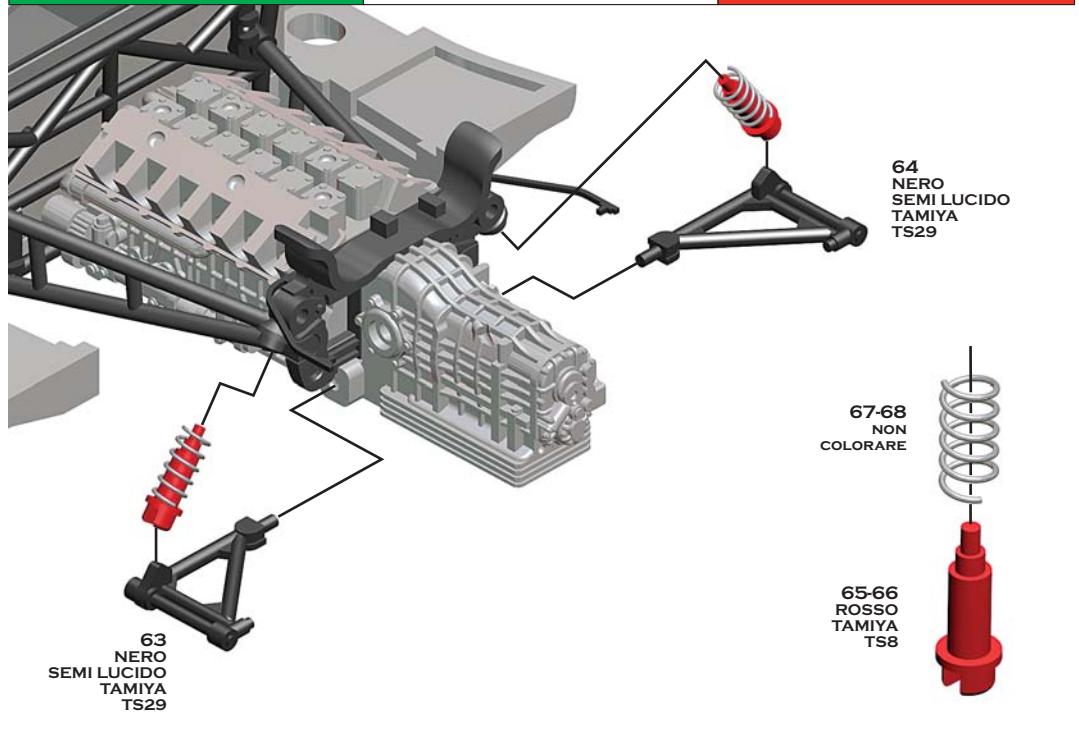
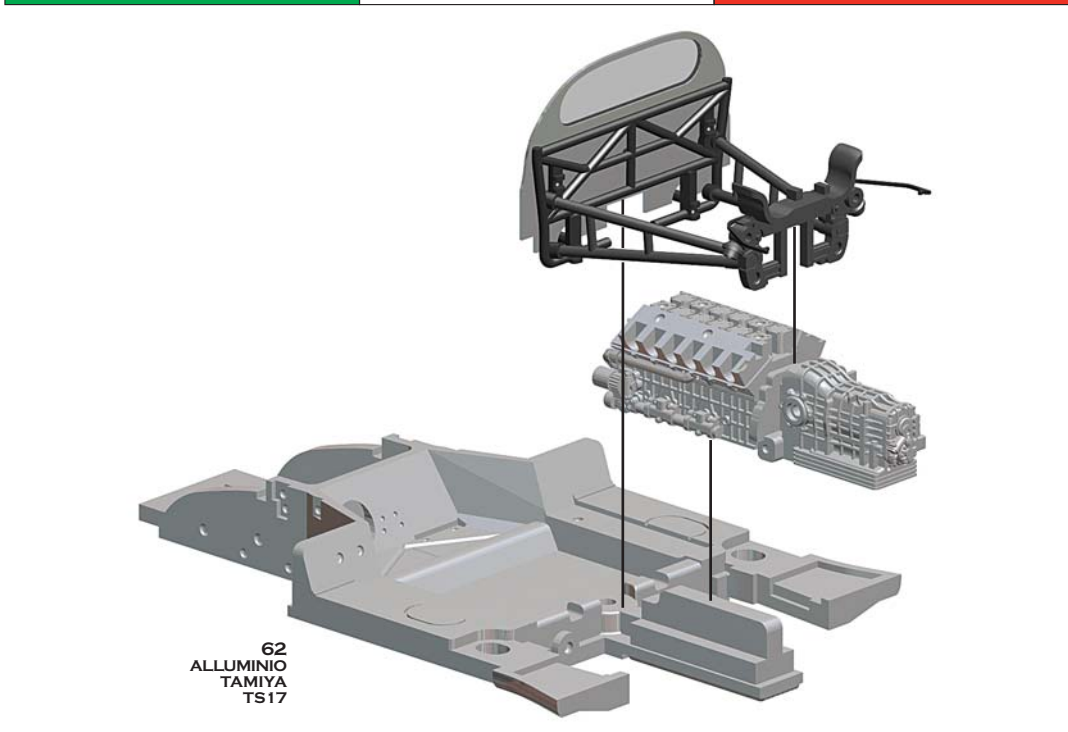
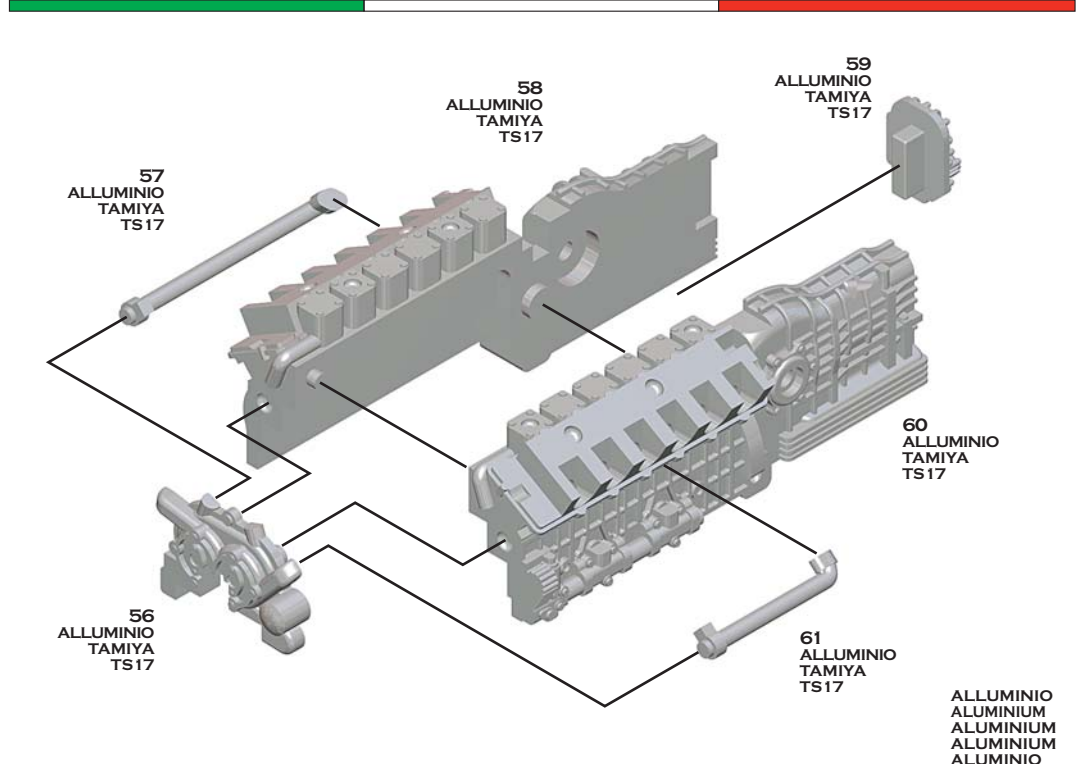
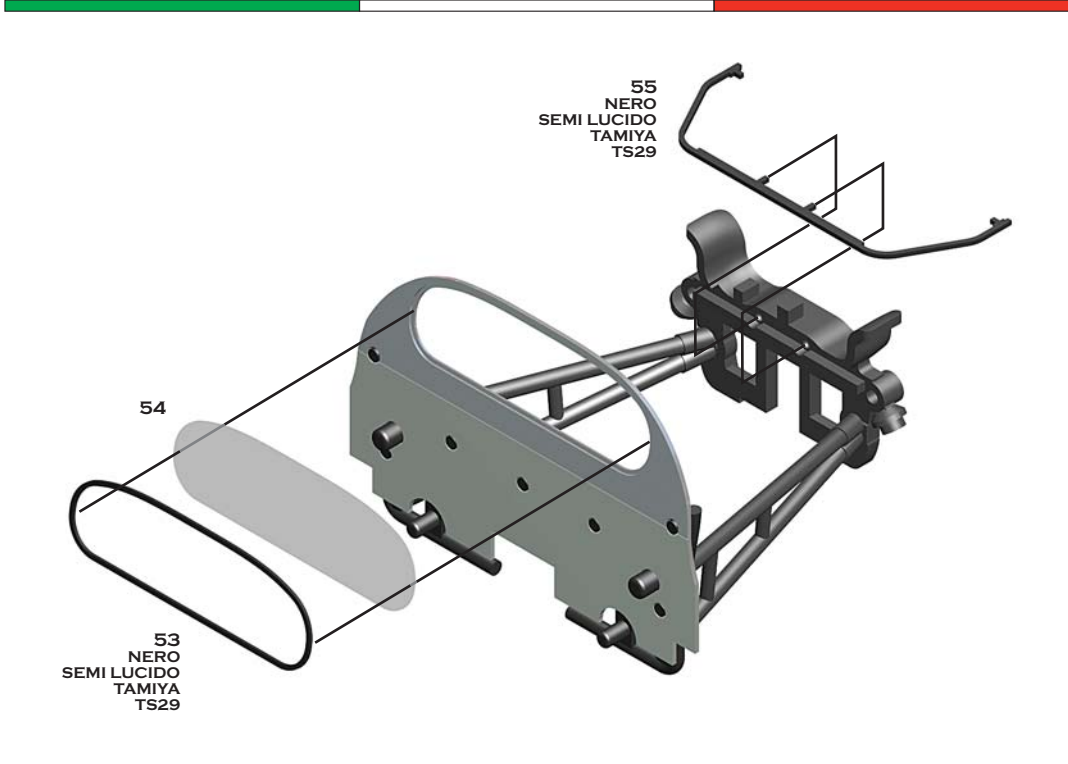
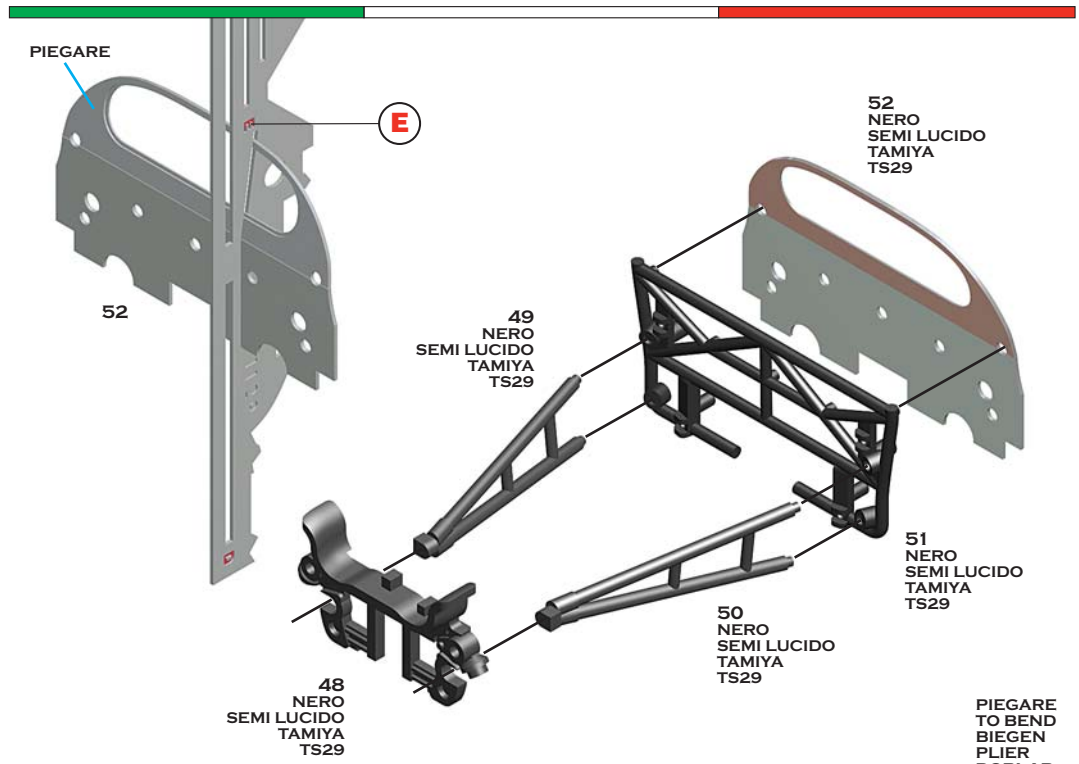
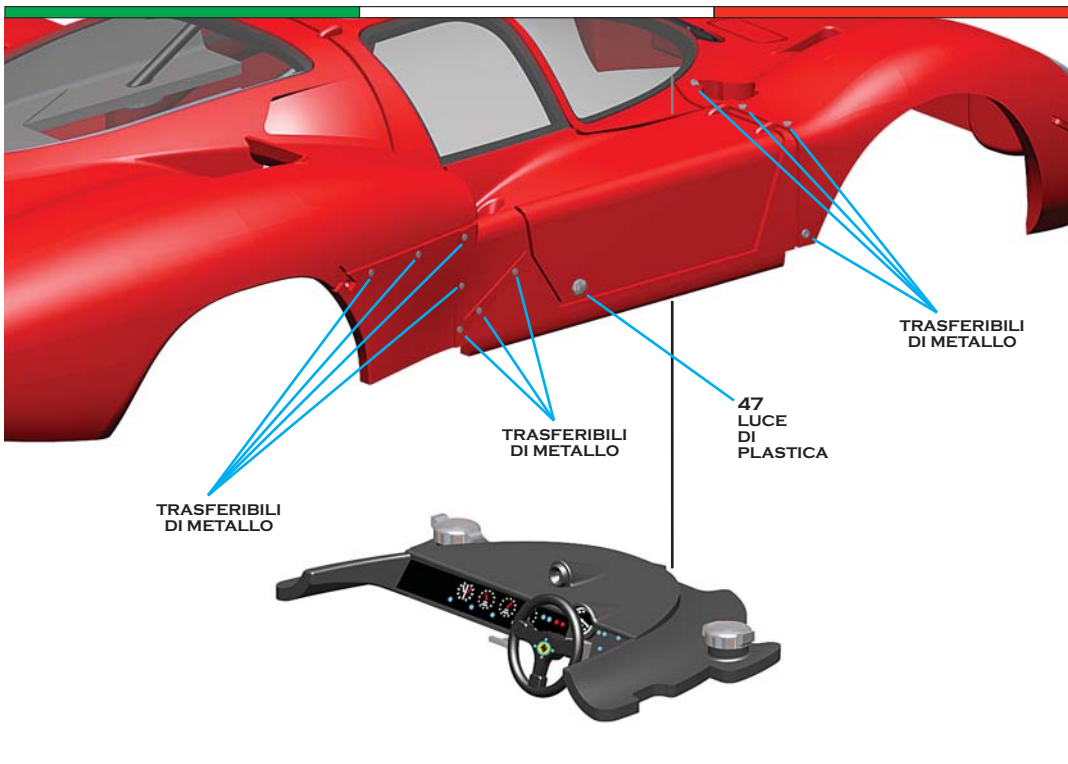
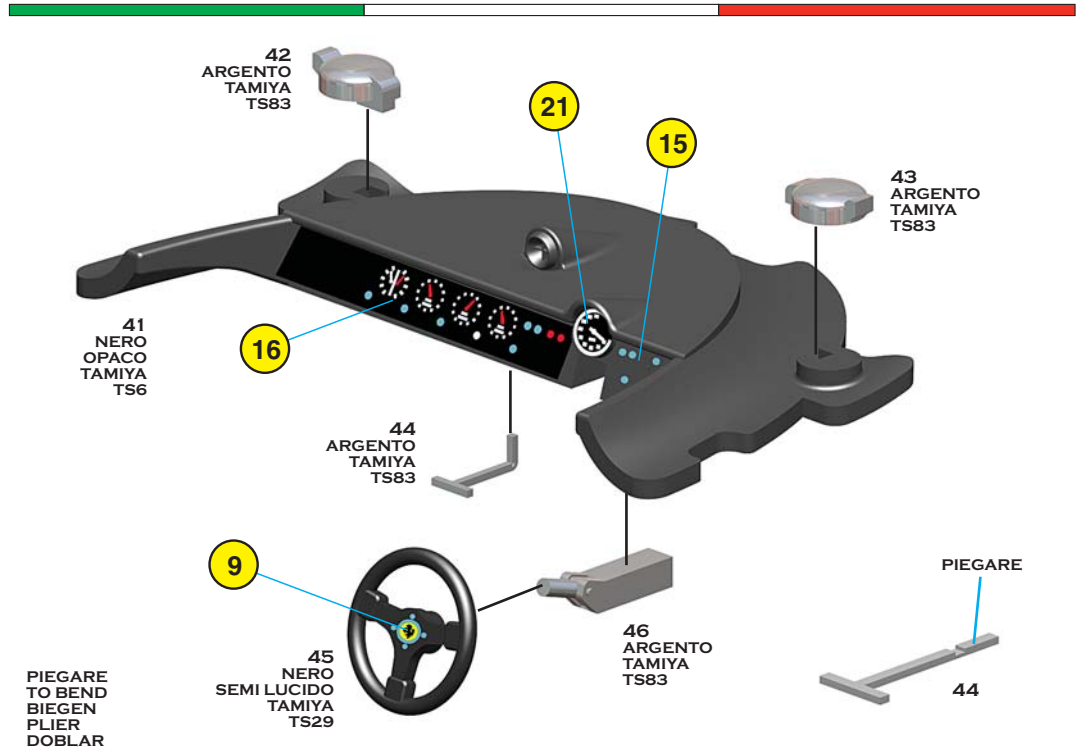
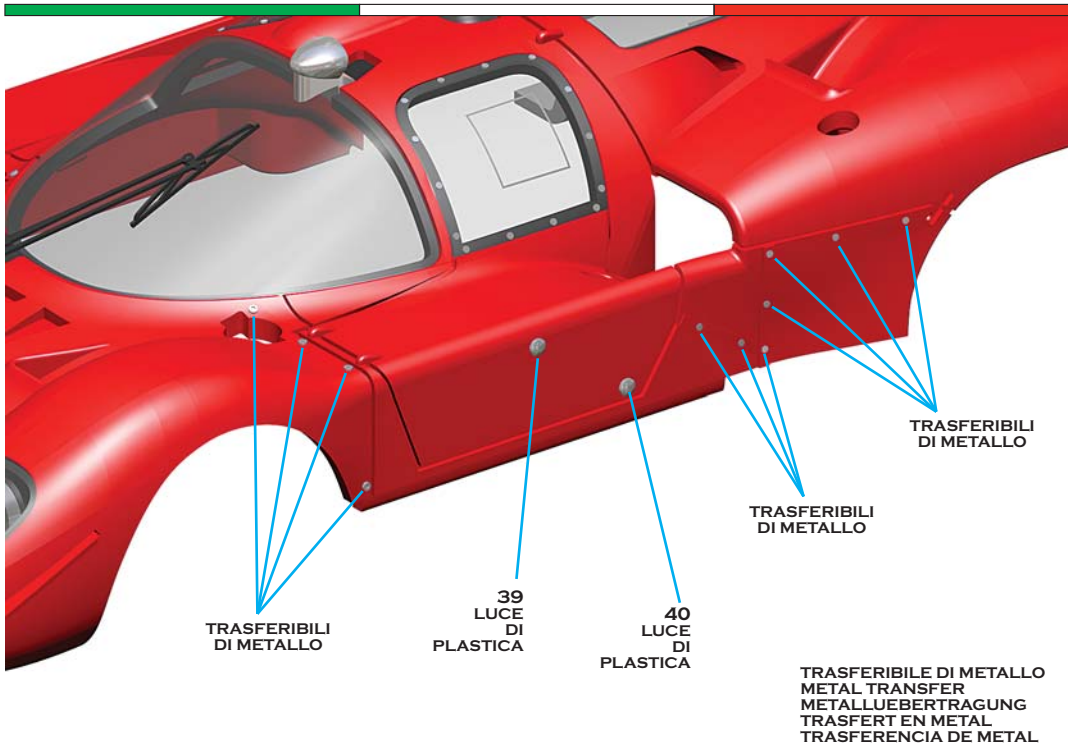
24H LEMANS 1970

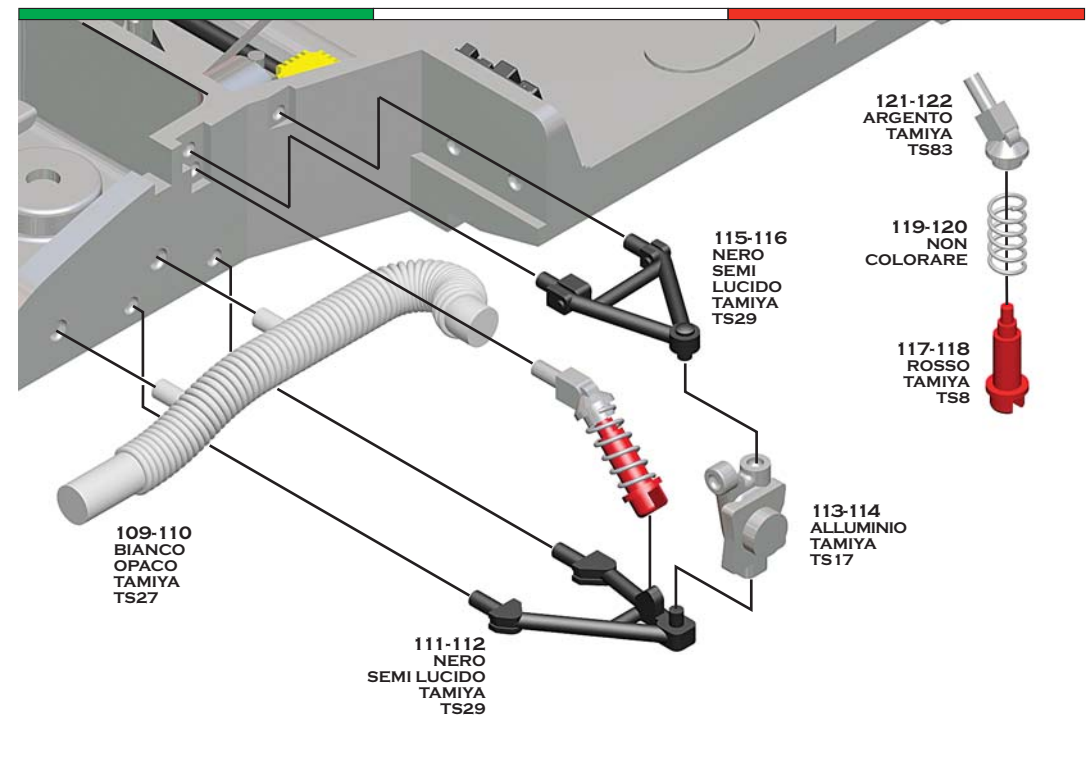
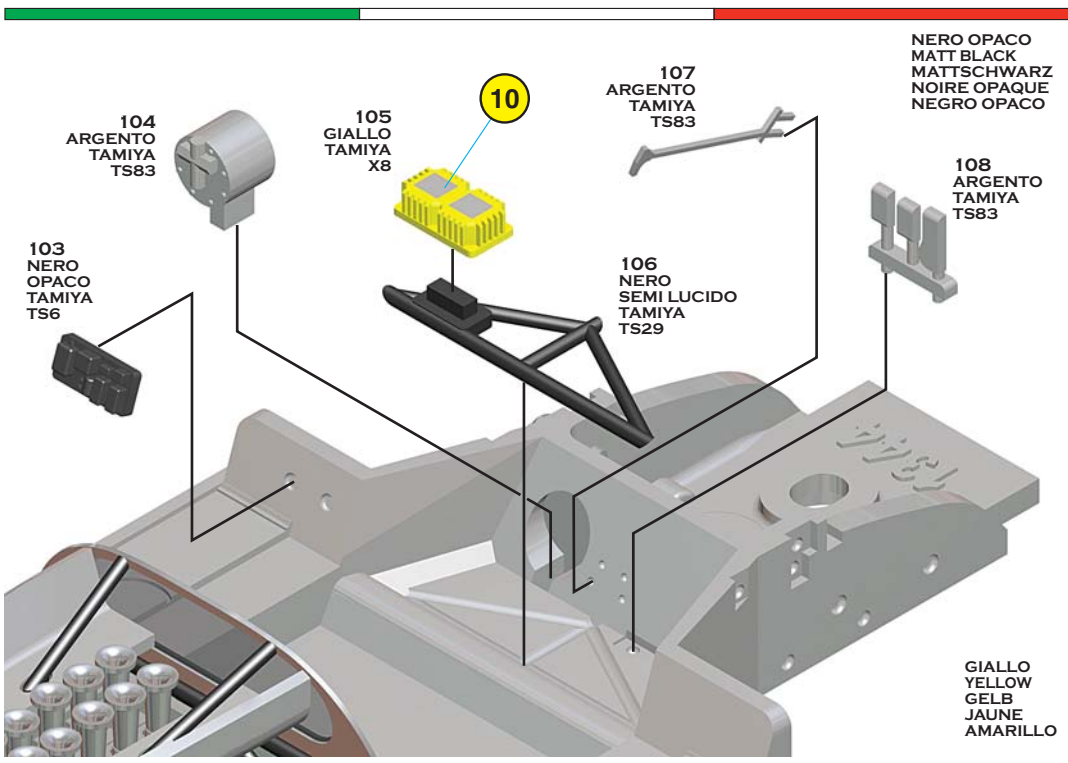
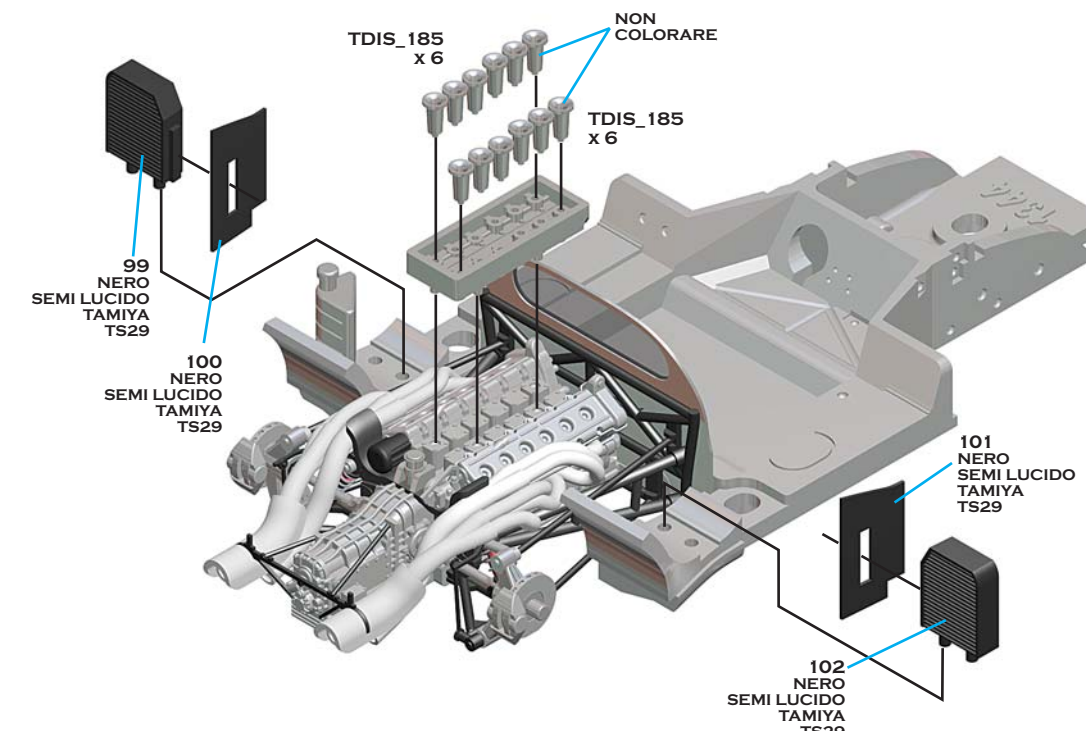
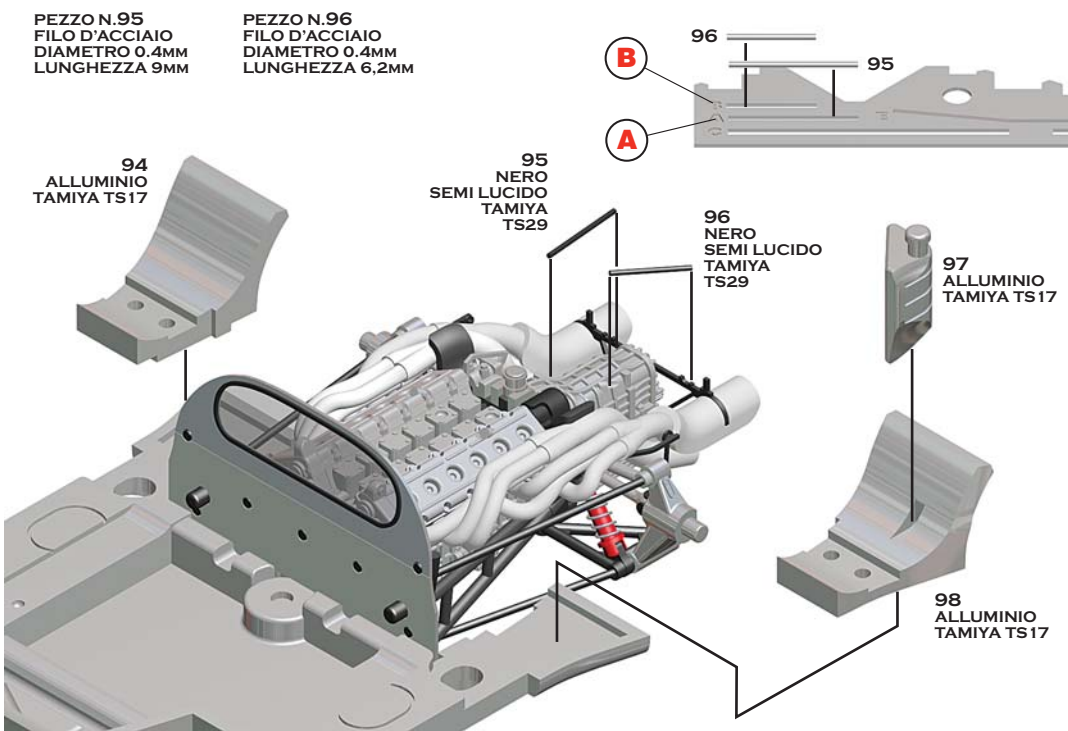
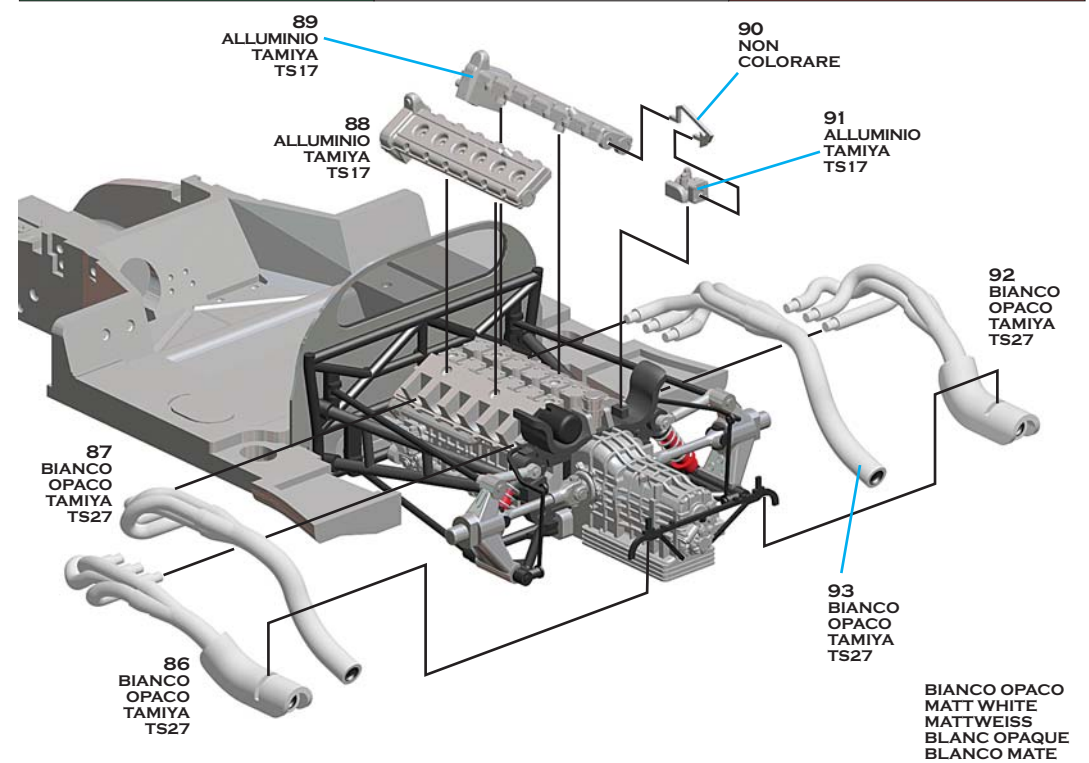
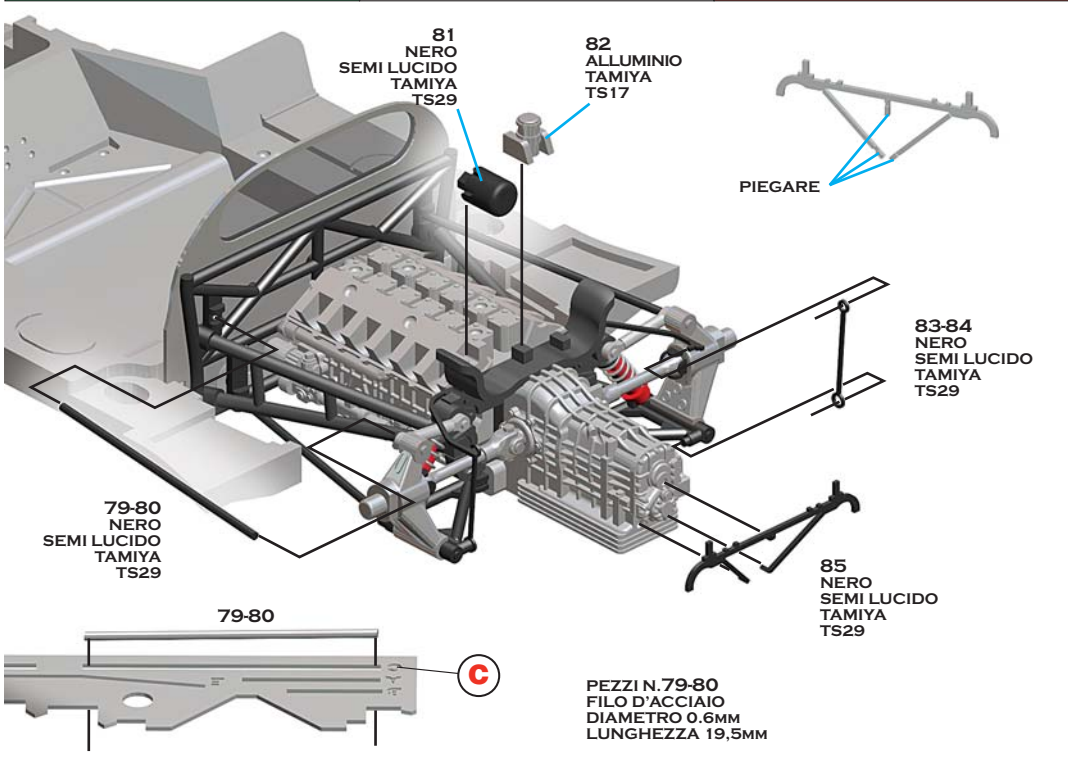
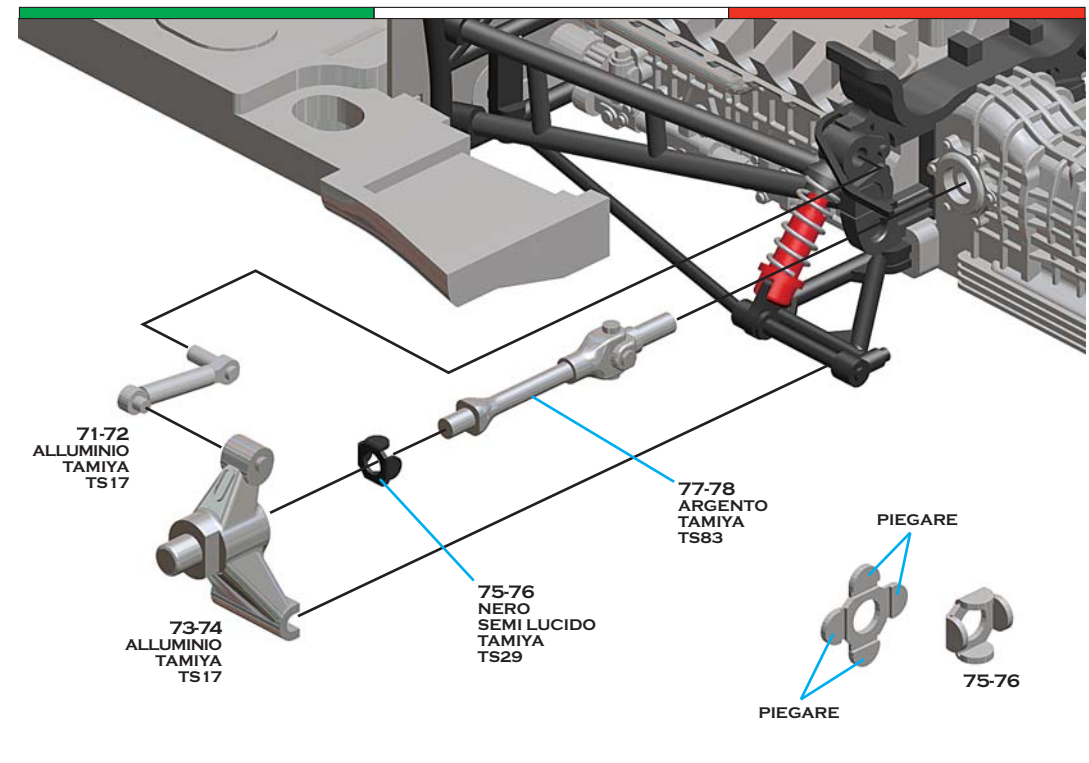
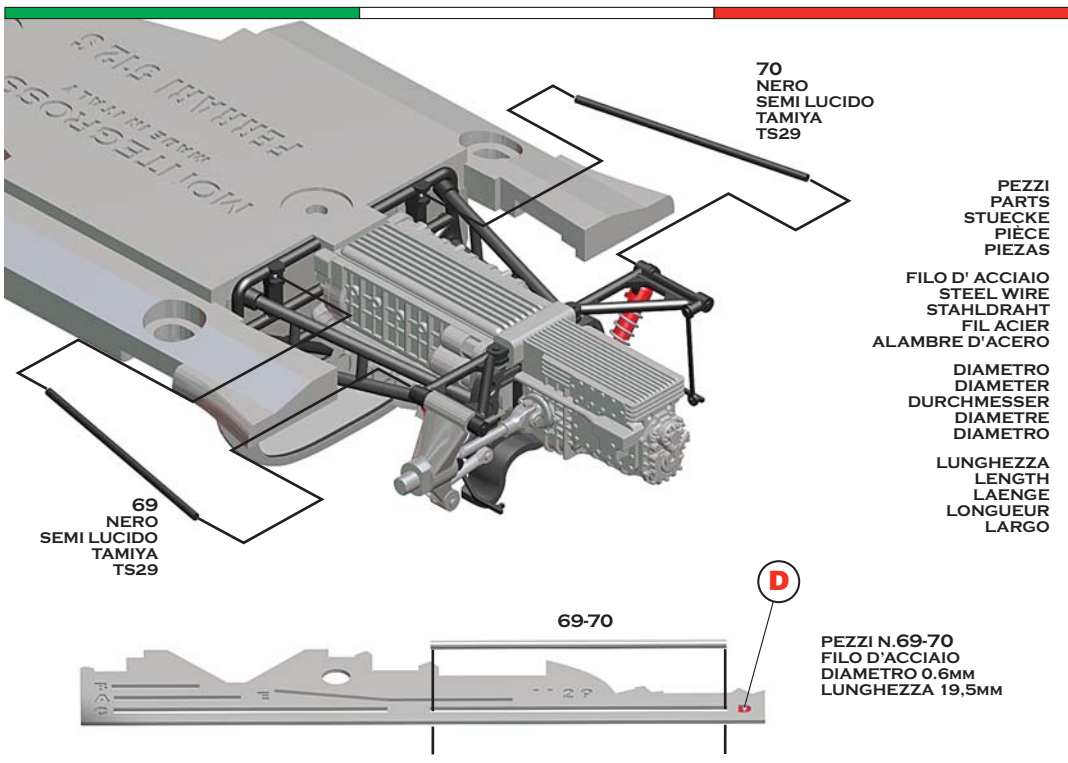
Distributed by
TAMEO KITS srl
Via Valle, 111 - P.O. Box 61
17022 BORGIO VEREZZI SV ITALY
Tel. 39 019 - 615.250
Fax. 39 019 - 615.310
www.tameokits.com
sales@tameokits.com
technical@tameokits.com

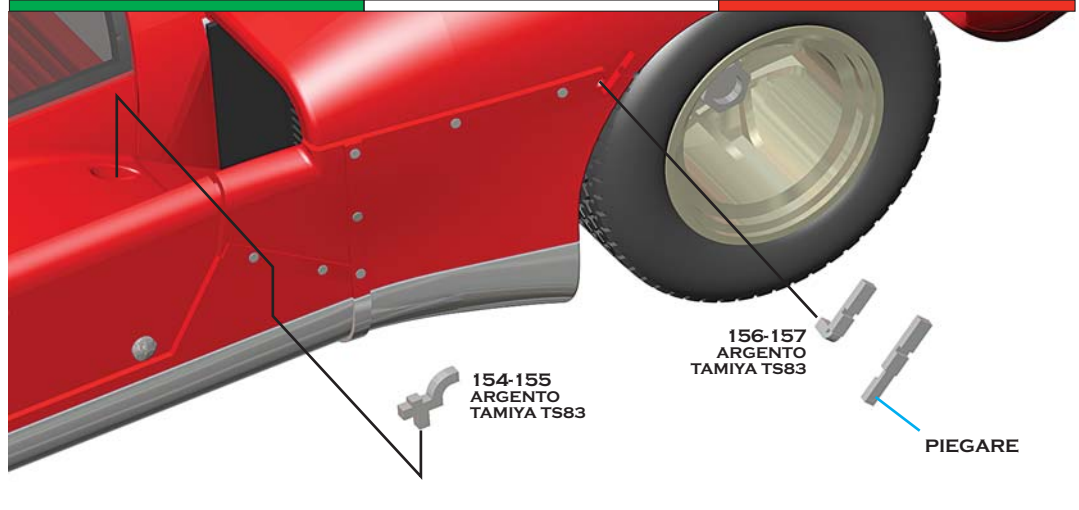
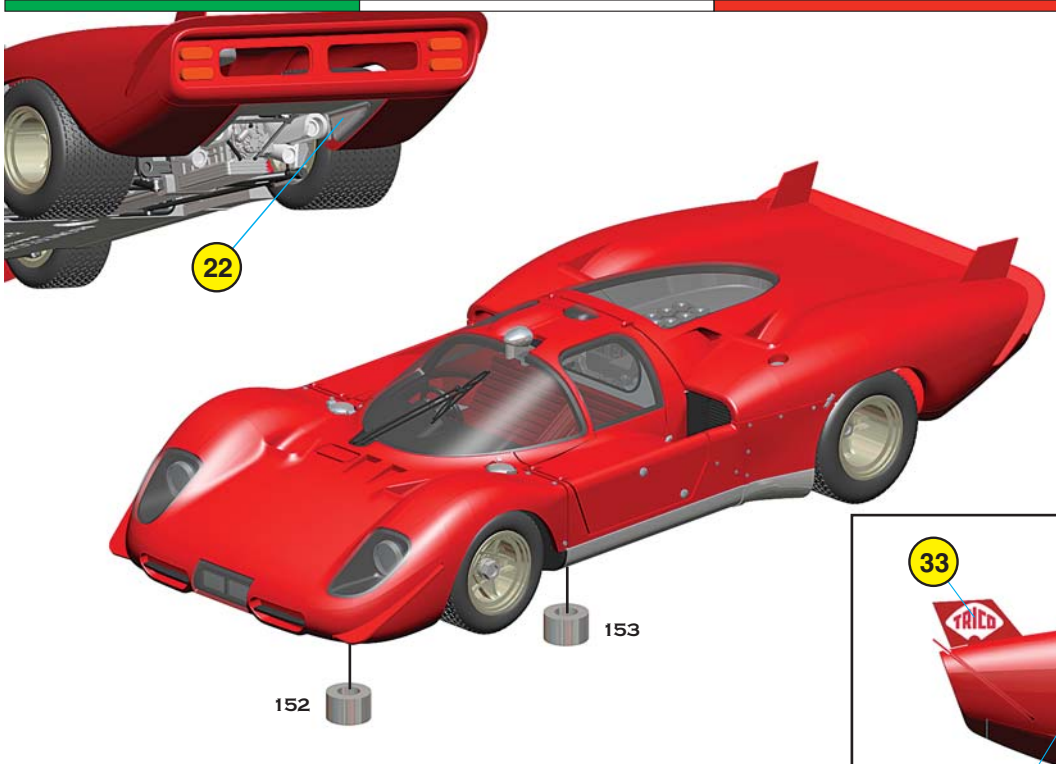
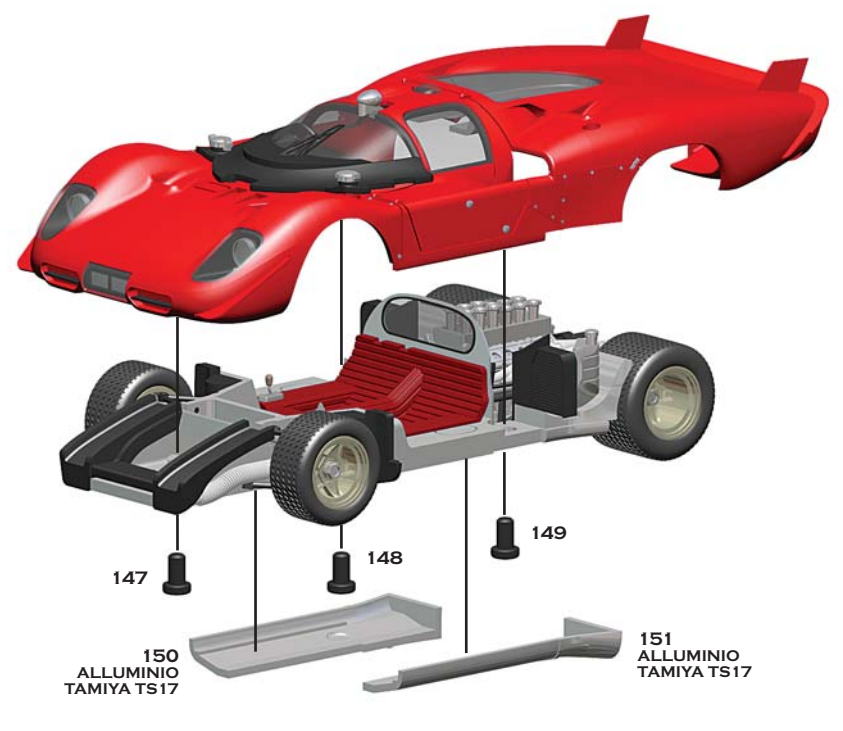
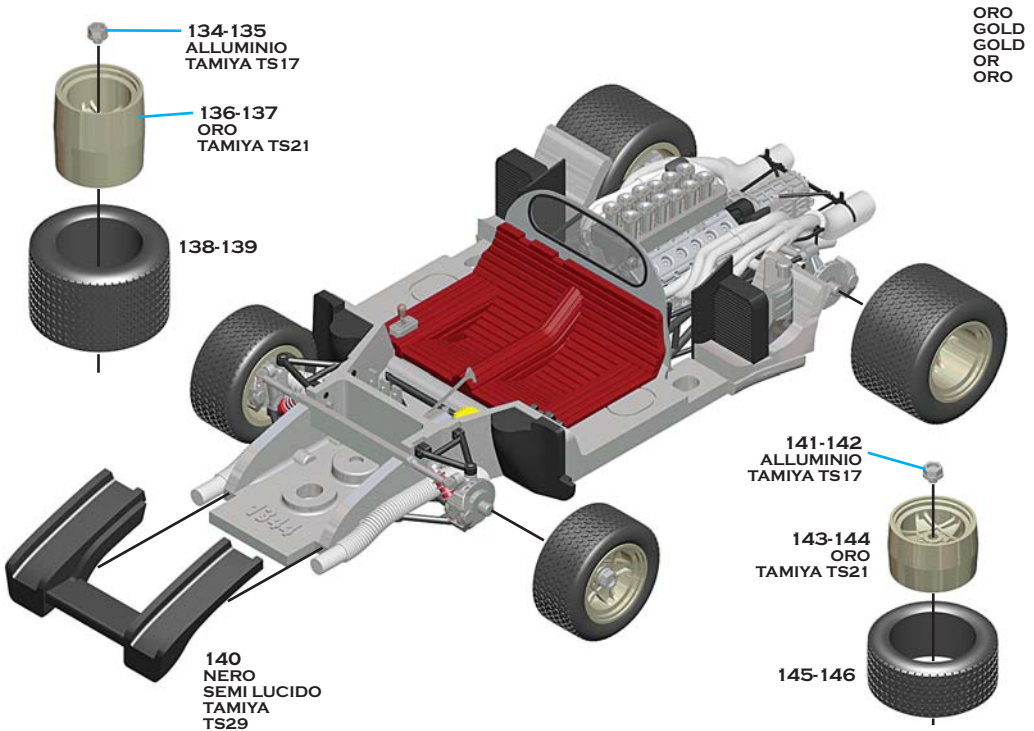
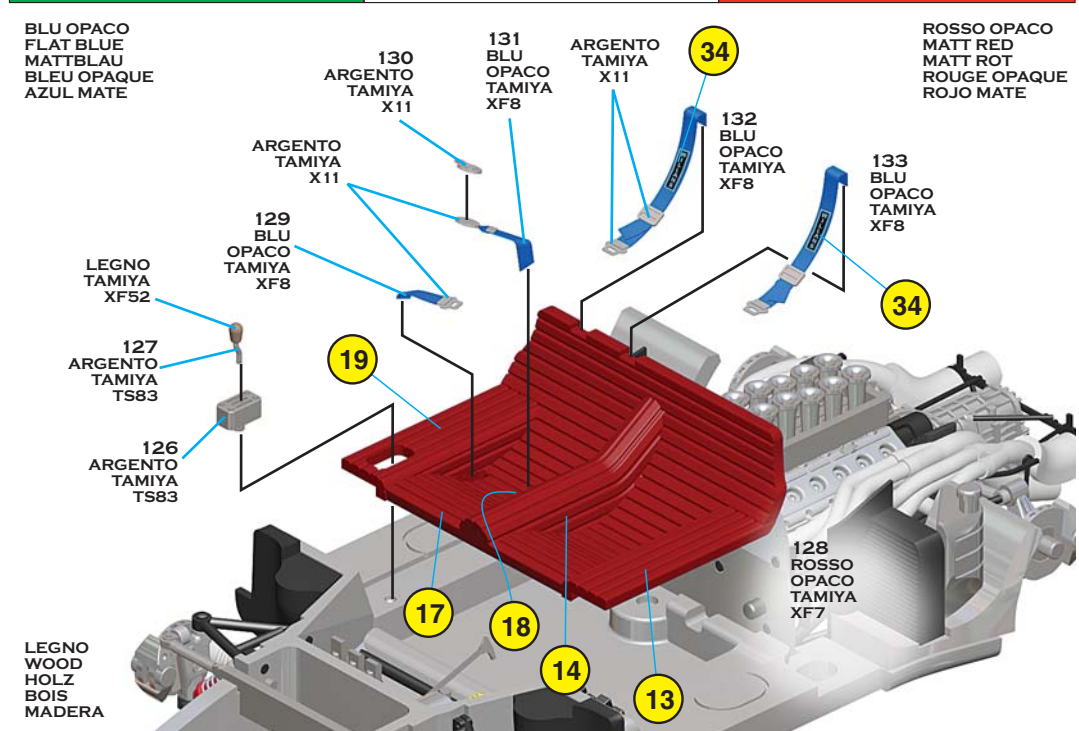
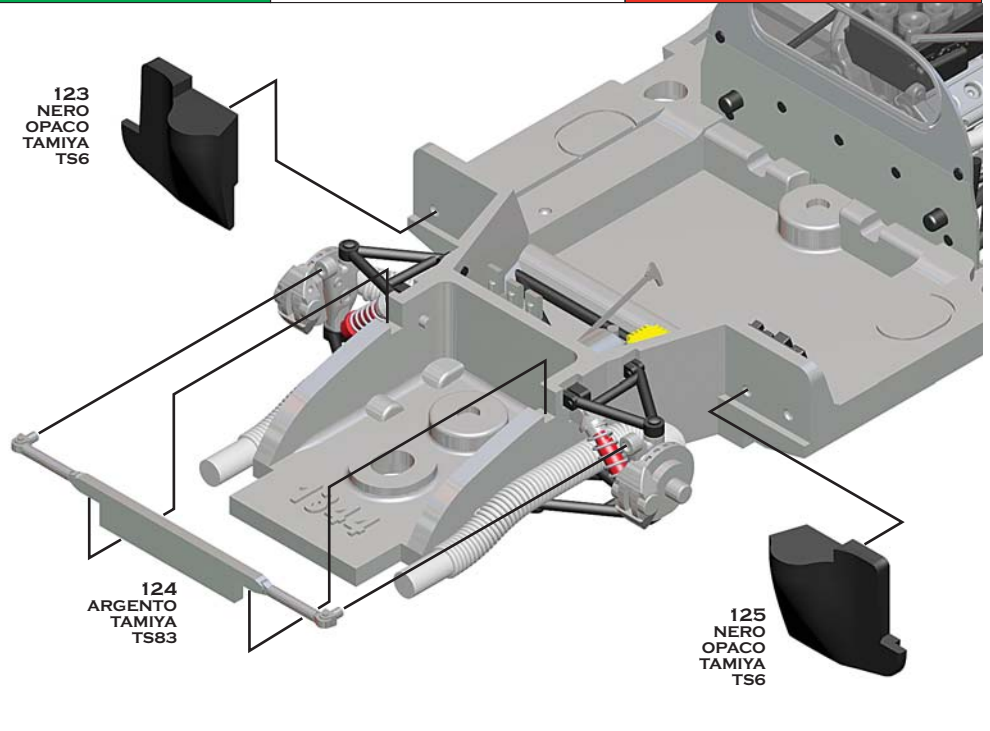
Made in Italy. Modello per collezionisti in scala 1/43. Vietata la vendita ai minori di 14 anni. Nocivo per ingestione. Conservare fuori dalla portata dei bambini. Tameo Kits declina ogni responsabilità per un uso improprio del prodotto.
Made in Italy. Collector 1/43 Scale Models. Not for sale to persons under 14 years of age. Dangerous if swallowed. Keep out of reach of children. Tameo Kits not held responsible for any damage or injury resulting from improper use of the product.
Made in Italy. Modèle pour collectionneurs échelle 1/43. Vente interdite aux enfants de moins de 14 ans. Dangereux si avalé. Conserver hors de la portée des enfants. Tameo Kits décline toute responsabilité dans le cas de dommages dérivants de l'usage non approprié du produit.
Made in Italy. Sammlermodell im Maßstab 1/43. Verkauf an Jugendliche unter 14 Jahren verboten. Schädlich bei Verschlucken. Tameo Kits lehnt jede Verantwortung bei unsachgemäßer Benutzung des Produktes ab.
Hecho en Italia. Colección de modelos a escala 1/43. Prohibida la venta a menores de 14 años. No comestible. Mantener fuera del alcance de los niños. Tameo Kits no se hace responsable de los daños causados por el uso incorrecto de este producto.

FOTOINCISIONI - PHOTOETCHED - FOTOGEAETZT
PHOTOGRAVURES - FOTOGRAVADO









MTG 007

FERRARI 512 S "NART"

24H LE MANS 1970

N° 11 - SAM POSEY - 4°

N° 11 - RONNIE BUCKNUM - 4°

